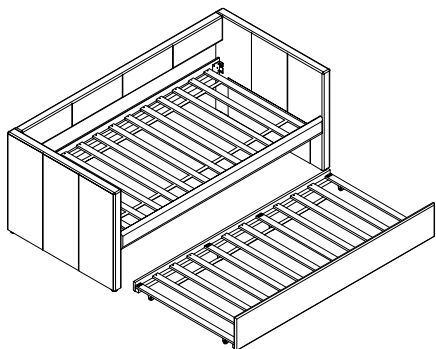




# ASSEMBLY INSTRUCTION INSTRUCTION D' ASSEMBLAGE

ITEM NO : 4987BU / 4987DG / 4987GY / 4987BE Daybed with Trundle / Lit de repos avec lit gigogne



Thank you for purchasing this product. Please take time to read and follow the instructions below. Check that you have all parts and hardware before assembly. Parts apparently missing are often found in the packing materials. If you do not have all the parts listed, have your dealer contact us and they will be sent to you immediately.

Merci d'avoir acheté ce produit. Veuillez lire et suivre les instructions ci-dessous. Vérifiez avant le montage que vous avez toutes les pièces et fixations. Les pièces qui semblent manquer se trouvent souvent dans les matériaux d'emballage. Si vous n'avez pas toutes les pièces de la liste, demandez à votre détaillant et nous vous les enverrons immédiatement.



It is recommended to install protective pads under all legs and supports to avoid damage or scratches when placing furniture on a wood floor or other hard surface, and to limit indentation and prevent discoloration if placing on carpet.



Il est recommandé de placer des coussins protecteurs sous tous les pieds et toutes les bases des meubles pour éviter d'endommager ou d'égratigner les planchers en bois ou autres surfaces dures, et pour limiter l'empreinte et empêcher la décoloration quand les meubles reposent sur la moquette.



Hardware may loosen over time. Periodically check to make sure all connections are tight. Re-tighten if necessary.



Le matériel peut se desserrer au fil du temps. Vérifiez périodiquement que toutes les connexions sont serrées. Serrer à nouveau si nécessaire.

DAYBED PARTS LIST / LISTE DE PIÈCES				TRUNDLE PARTS LIST / LISTE DE PIÈCES			
NO	DESCRIPTION	SKETCH	QTY	NO	DESCRIPTION	SKETCH	QTY
1	Daybed Back Panel / Plaquette arrière		1 PC	7	Trundle Front Panel / Plaquette avant		1 PC
2	Daybed Side Panel (L) / Plaquette de côté		1 PC	8	Trundle Back Panel / Plaquette arrière		1 PC
3	Daybed Side Panel (R) / Plaquette de côté		1 PC	9	Trundle Side Support / Lattes de lit gigogne		2 PCS
4	Daybed Front Side Rail with Fabric / Longeron		1 PC	10	Trundle Slat (10pcs/Roll) / Lattes de lit gigogne		1 SET
5	Daybed Back Side Rail with Non Woven / Longeron		1 PC				
6	Daybed Slat (12pcs/Roll) / Lattes de Lit		1 SET				

## HARDWARE LIST / LISTE DE QUINCAILLERIE

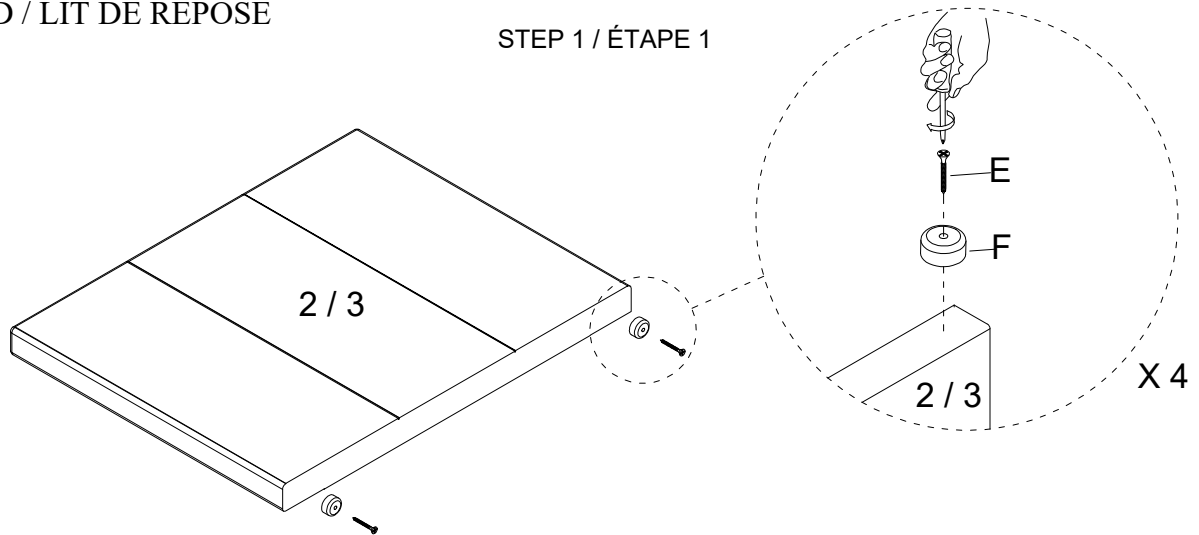
DAYBED / LIT DE REPOS				TRUNDLR / LIT GIGOGNE			
NO	DESCRIPTION	SKETCH	QTY	NO	DESCRIPTION	SKETCH	QTY
A	JCBC Bolt / Boulon M6 x 40mm		4 PCS	H	JCBC Bolt / Boulon M6 x 45mm		16 PCS
B	JCBC Bolt / Boulon M6 x 30mm		8 PCS	I	Flat Washer / Rondelle Plate M6 x 19mm		16 PCS
C	Flat Washer / Rondelle Plate ( 2mm Thk )		12 PCS	J	CSK Screw / Vis M4 x 25mm		16 PCS
D	CSK Screw / Vis M4 x 25mm		24 PCS	K	CSK Screw / Vis M3.5 x 16mm		32 PCS
E	CSK Screw / Vis M4 x 38mm		4 PCS	L	Roller / Rouleau		8 PCS
F	Bun Foot / Pied		4 PCS	* 2 Hardware Pouches are stored in NO (1) Daybed Back Panel: Lift Back Flap on BOTH SIDES - See Step 3 *			
G	Allen Key / Cle Allen		1 PC				

Do not tighten all bolts until completely assembled

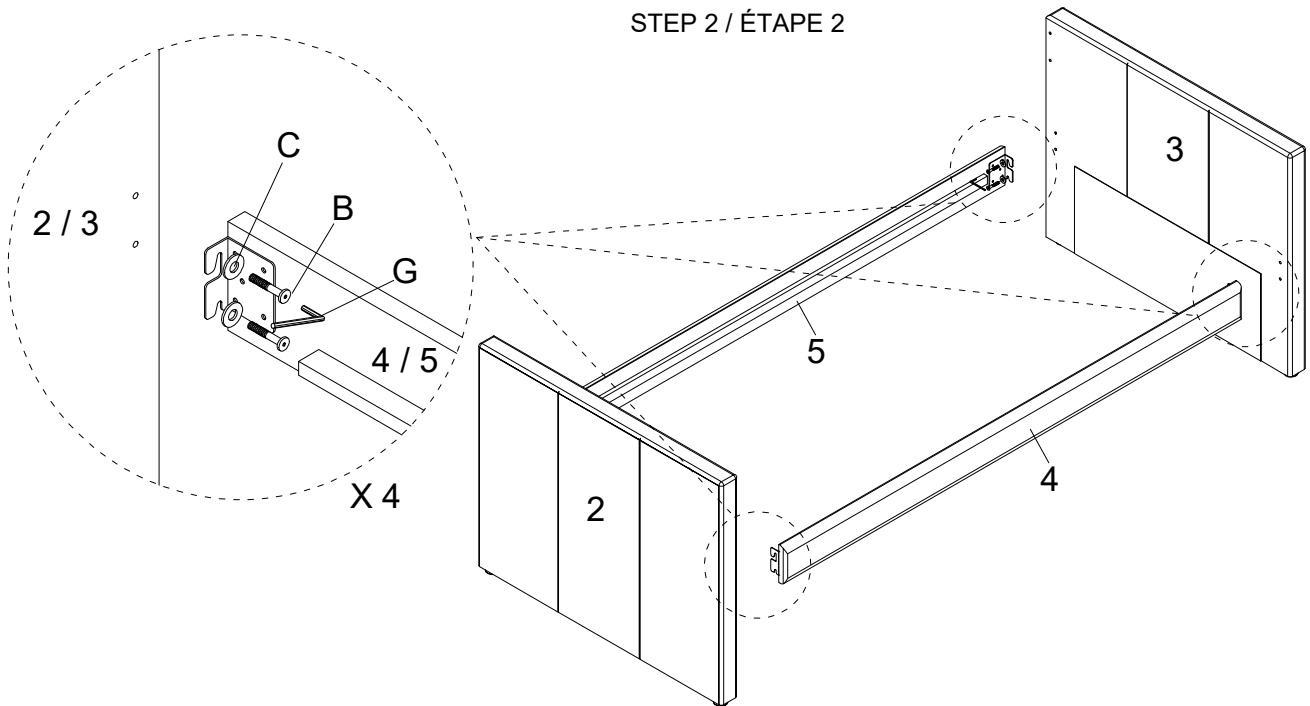
Ne pas serrer les boulons jusqu'à ce que le montage soit complètement terminé

DAYBED / LIT DE REPOSE

STEP 1 / ÉTAPE 1



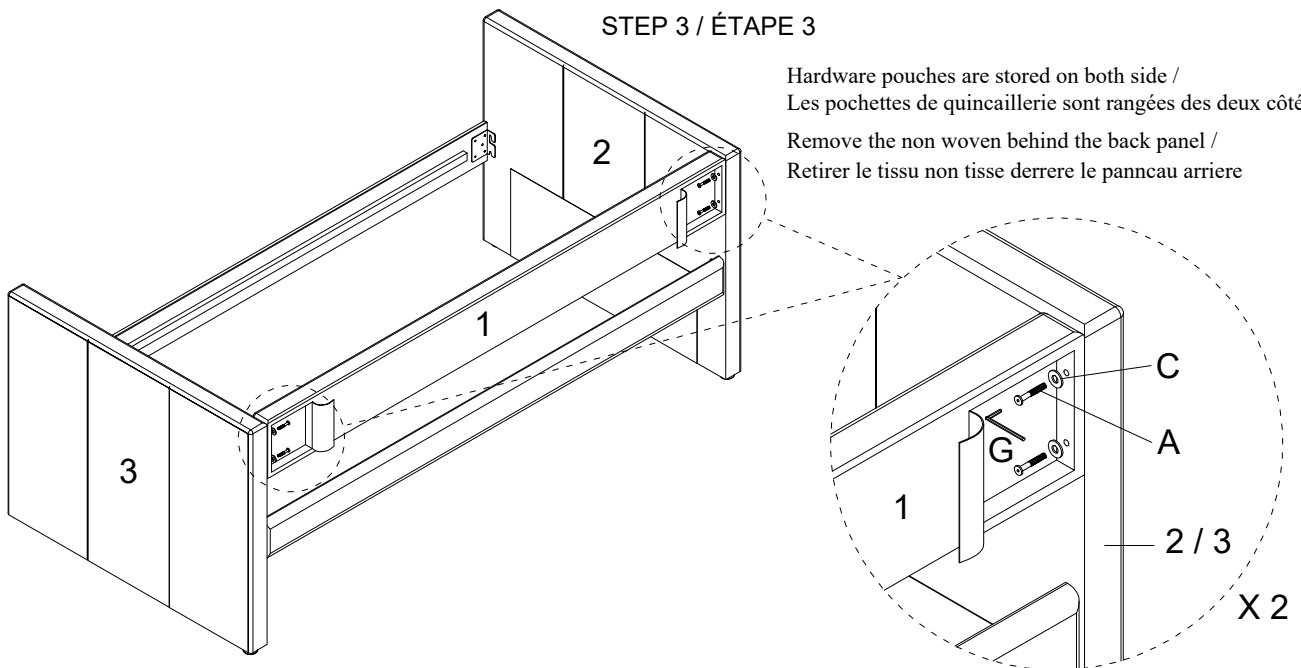
STEP 2 / ÉTAPE 2



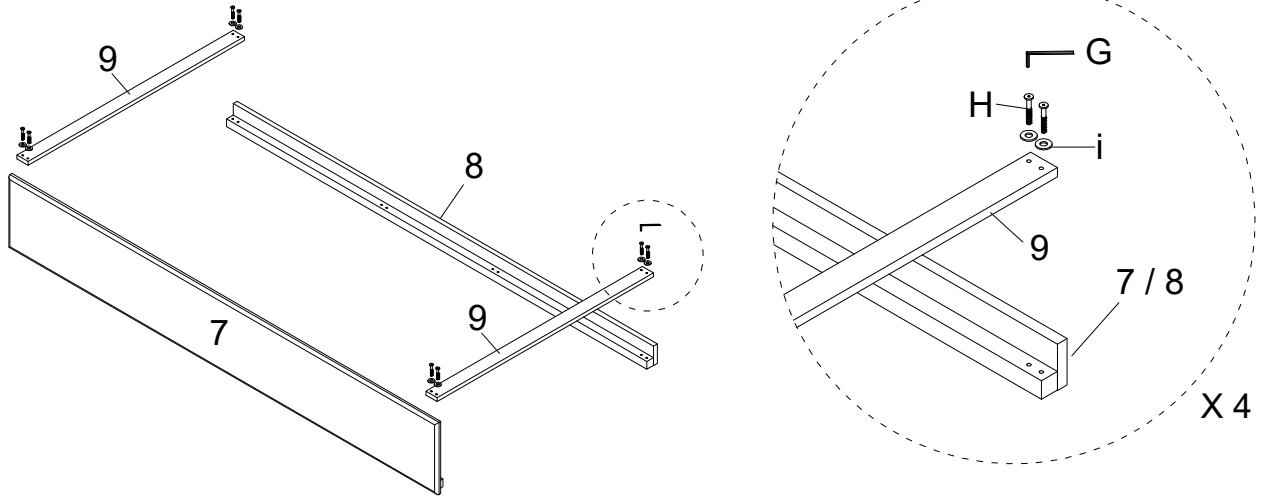
STEP 3 / ÉTAPE 3

Hardware pouches are stored on both side /  
Les pochettes de quincaillerie sont rangées des deux côté.

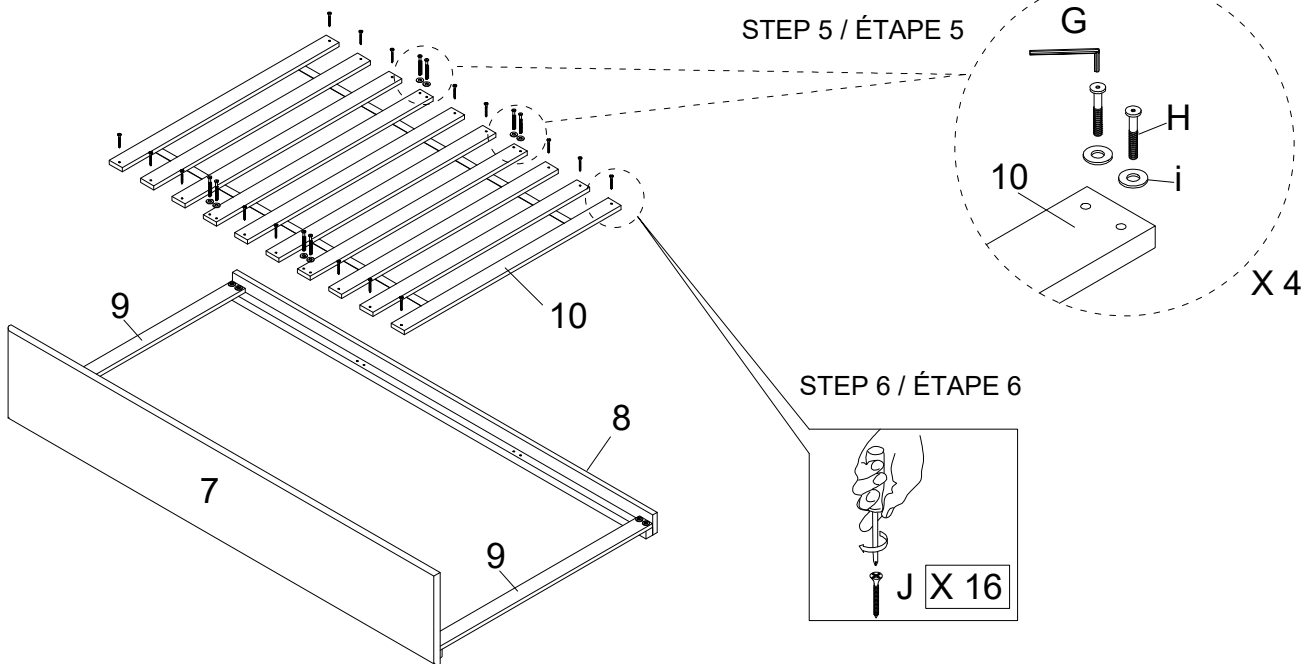
Remove the non woven behind the back panel /  
Retirer le tissu non tissé derrière le panneau arrière



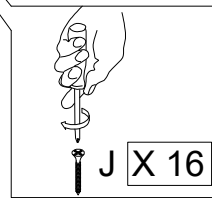
STEP 4 / ÉTAPE 4



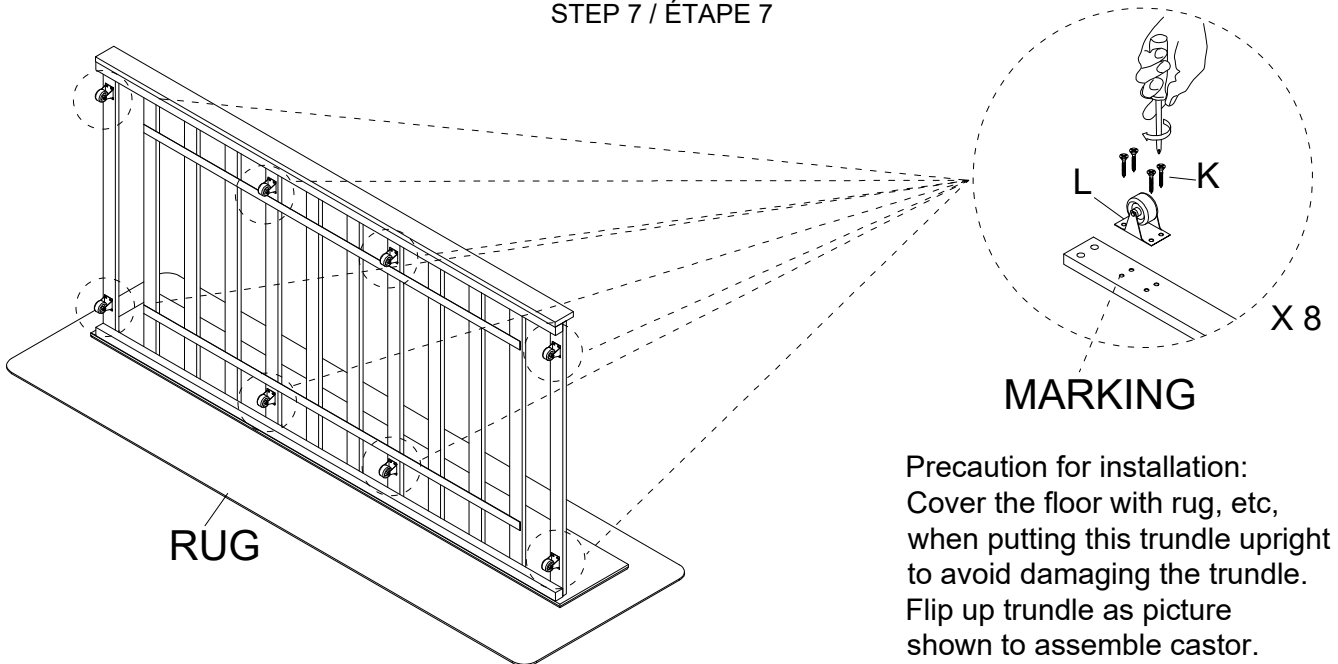
STEP 5 / ÉTAPE 5



STEP 6 / ÉTAPE 6

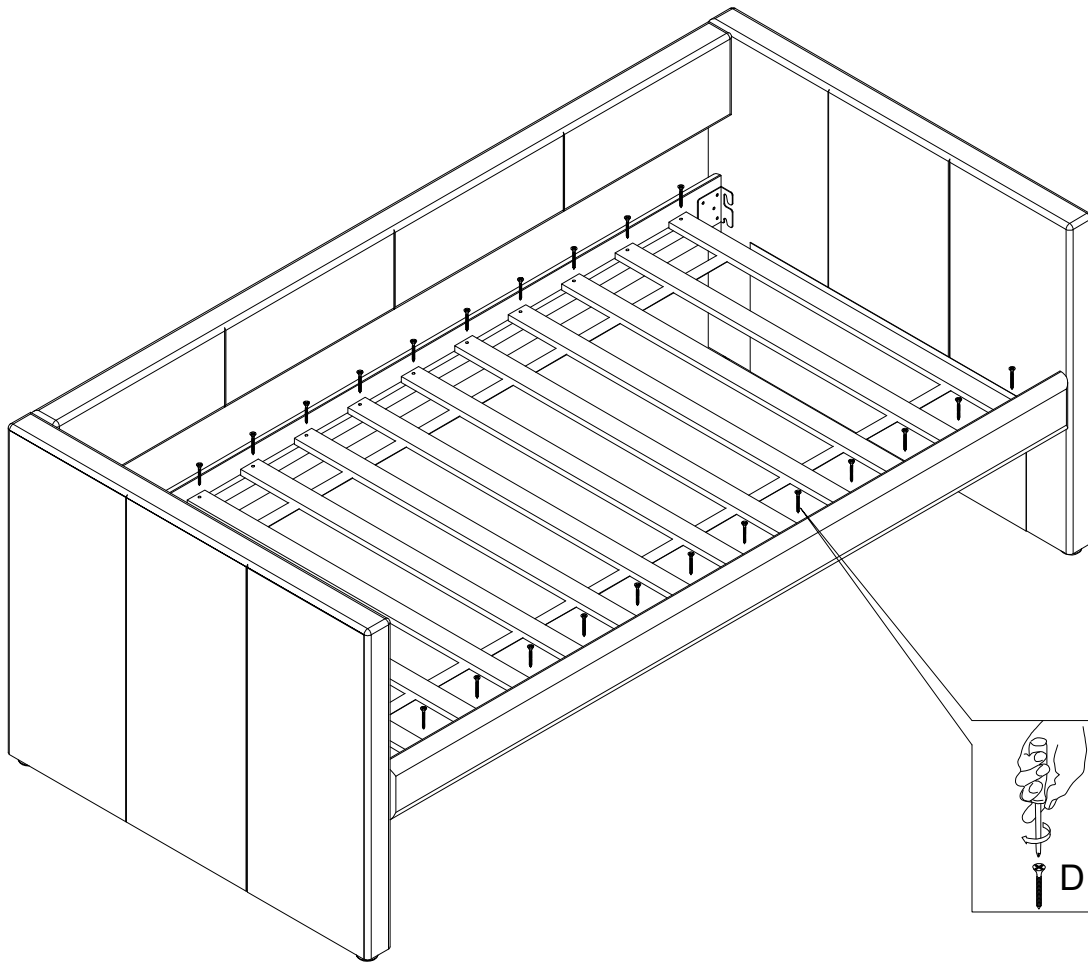


STEP 7 / ÉTAPE 7

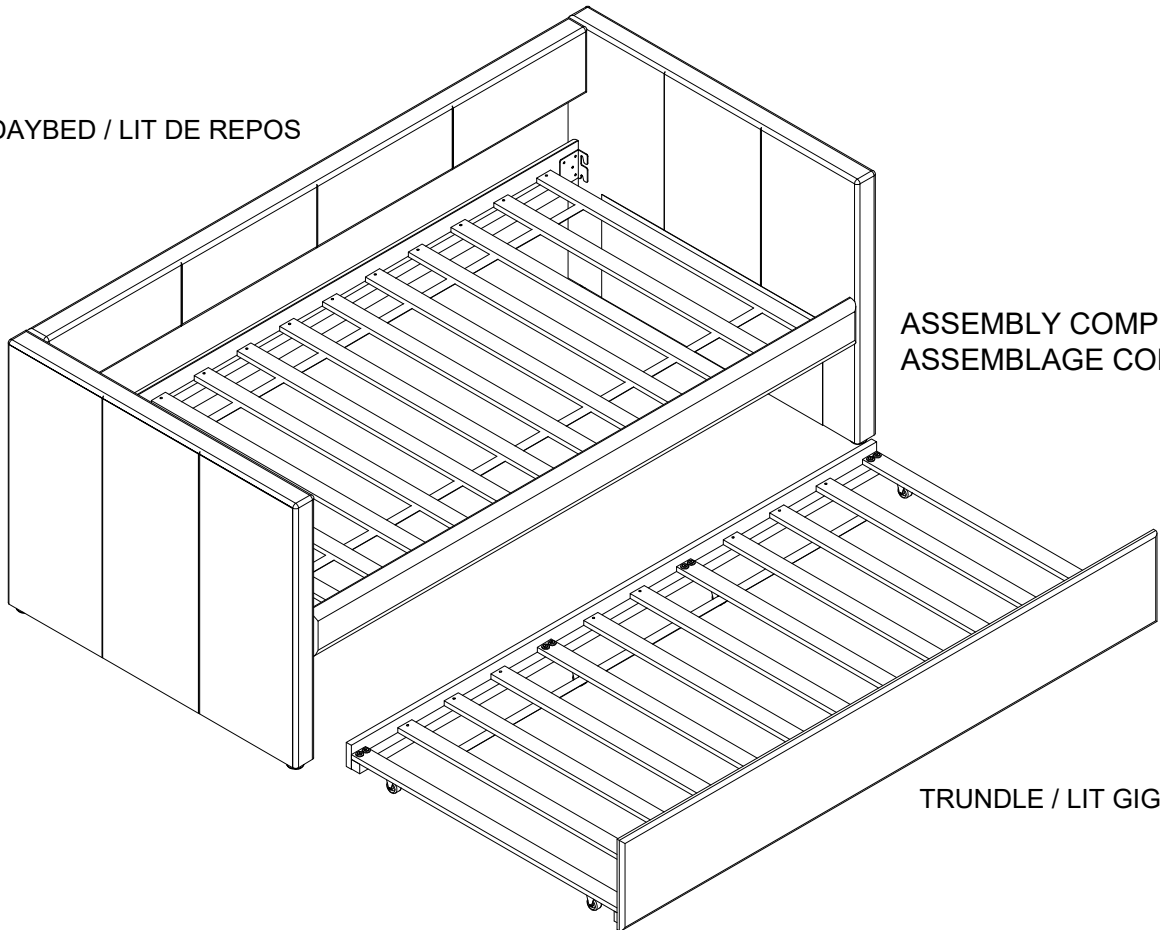


RUG

Precaution for installation:  
Cover the floor with rug, etc,  
when putting this trundle upright  
to avoid damaging the trundle.  
Flip up trundle as picture  
shown to assemble castor.  
Please refer marking.



DAYBED / LIT DE REPOS



ASSEMBLY COMPLETE /  
ASSEMBLAGE COMPLETÉ

TRUNDLE / LIT GIGGOGNE