

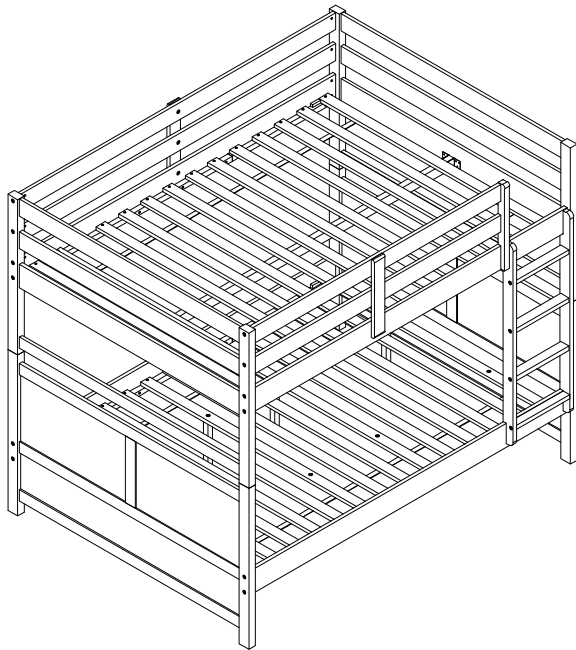


ASSEMBLY INSTRUCTION/ INSTRUCTION D' ASSEMBLAGE

ITEM NO: B2024BUFF-1 / B2024GYFF-1 / B2024WHFF-1 FULL/FULL BUNKBED - HEADBOARD & FOOTBOARD /
LIT SUPERPOSÉ FULL/FULL - TÊTE ET PIED DE LIT

B2024BUFF-2 / B2024GYFF-2 / B2024WHFF-2 FULL/FULL BUNKBED - SIDE RAILS, GUARD RAIL & LADDER /
LIT SUPERPOSÉ FULL/FULL - LATTES LATÉRALES, BARRIÈRE DE SÉCURITÉ ET ÉCHELLE

B2024BUFF-SL / B2024GYFF-SL / B2024WHFF-SL FULL/FULL BUNKBED - SLATS
LIT DOUBLE/LIT DOUBLE SUPERPOSÉ - LATTES.



Thank you for purchasing this product. Please take time to read and follow the instructions below. Check that you have all parts and hardware before assembly. Parts apparently missing are often found in the packing materials. If you do not have all the parts listed, have your dealer contact us and they will be sent to you immediately.

Merci d'avoir acheté ce produit. Veuillez lire et suivre les instructions ci-dessous. Vérifiez avant le montage que vous avez toutes les pièces et fixations. Les pièces qui semblent manquer se trouvent souvent dans les matériaux d'emballage. Si vous n'avez pas toutes les pièces de la liste, demandez à votre détaillant et nous vous les enverrons immédiatement.

⚠ It is recommended to install protective pads under all legs and supports to avoid damage or scratches when placing furniture on a wood floor or other hard surface, and to limit indentation and prevent discoloration if placing on carpet.

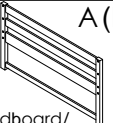
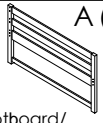
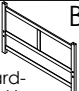
⚠ Il est recommandé de placer des coussins protecteurs sous tous les pieds et toutes les bases des meubles pour éviter d'endommager ou d'égratigner les planchers en bois ou autres surfaces dures, et pour limiter l'empreinte et empêcher la décoloration quand les meubles reposent sur la moquette.

⚠ Hardware may loosen over time. Periodically check to make sure all connections are tight. Re-tighten if necessary.

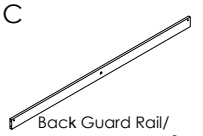
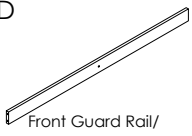

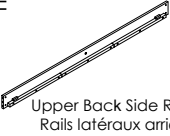
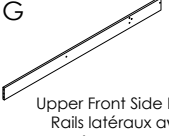

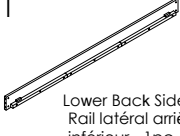
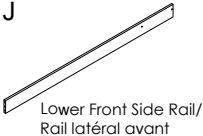


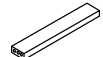


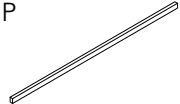
⚠ Le matériel peut se desserrer au fil du temps. Vérifiez périodiquement que toutes les connexions sont serrées. Serrer à nouveau si nécessaire.

PART LIST / LISTE PIECES

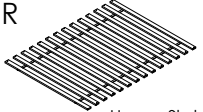
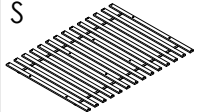
B2024BUFF-1 / B2024GYFF-1/ B2024WHFF-1

 <p>A (L) Upper Headboard/ Tête de lit supérieure -1pc</p>	 <p>A (R) Upper Footboard/ Marchepied supérieur -1pc</p>	 <p>B Lower Headboard- & Footboard/ Panneau inférieur et ped de lit -2pcs</p>
---	---	--











B2024BUFF-2 / B2024GYFF-2/ B2024WHFF-2

 <p>C Back Guard Rail/ Garde-corps arrière - 2pcs</p>	 <p>D Front Guard Rail/ Garde-corps avant 2pcs</p>	 <p>E Center Guard Rail Support/ Support de garde-corps central -2pcs</p>	 <p>F Upper Back Side Rail/ Rails latéraux arrière supérieurs - 1pc</p>	 <p>G Upper Front Side Rail/ Rails latéraux avant supérieurs - 1pc</p>	 <p>H Side Guard Rail Support/ Support de garde-corps latéral - 1pc</p>	 <p>I Lower Back Side Rail/ Rail latéral arrière inférieur - 1pc</p>
 <p>J Lower Front Side Rail/ Rail latéral avant inférieur - 1pc</p>	 <p>K Left Ladder Post/ Montant gauche de l'échelle - 1pc</p>	 <p>L Right Ladder Post/ Échelle droite - 1pc</p>	 <p>M Ladder Step/ Marchepied de l'échelle - 3pcs</p>	 <p>N Bottom Ladder Step/ Marchepied de l'échelle - 1pc</p>	 <p>O Slat Support Leg/ Pied de support des lattes-4pcs</p>	 <p>P Vertical Slat Support Bar/ Barre de support à lattes verticales - 1pc</p>

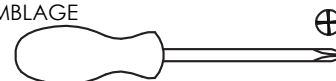
B2024BUFF-SL / B2024GYFF-SL/ B2024WHFF-SL

 <p>R Upper Slats Roll/ Rouleau des lattes supérieures - 1Set (14pcs)</p>	 <p>S Lower Slats Roll/ Rouleau des lattes inférieures -1Set(14pcs)</p>
---	--

HARDWARE LISTS / LISTE DE QUINCAILLERIE

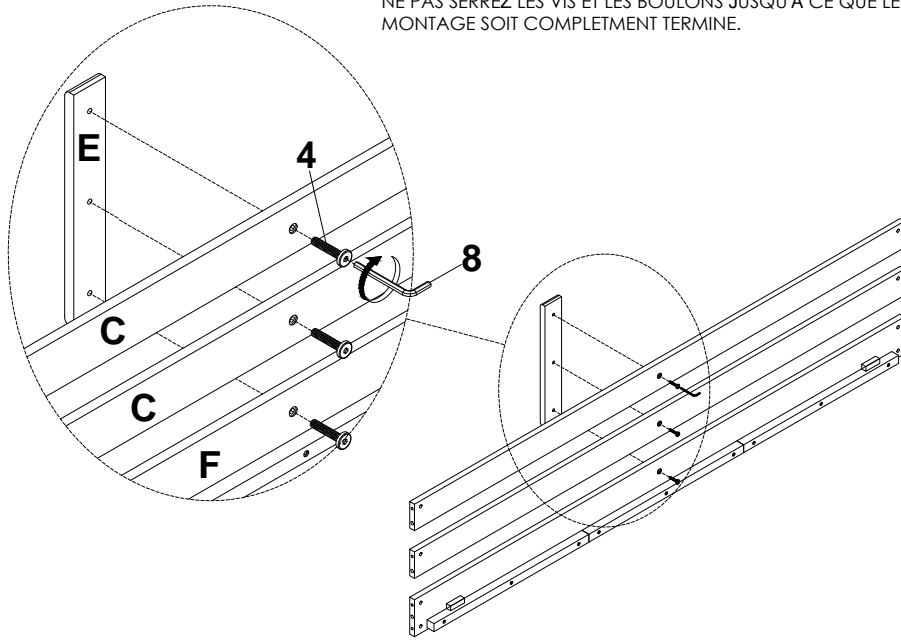
NO	SKETCH	DESCRIPTION	SIZE	Q'TY	NO	SKETCH	DESCRIPTION	SIZE	Q'TY
1		BOLTS/ BOULON	Ø1/4 " x 3-1/8"	24 PCS	6		WOOD DOWEL / GOUJON EN BOIS	Ø3/8" x 1-1/2"	30 PCS
2		BARREL NUT/ DOIGTS EN TRAVERS	Ø1/4 " x 1/2"	24 PCS	7		WOOD SCREW /VIS	M4 x 1-1/4"	56 PCS
3		BOLTS/ BOULON	Ø1/4 " x 1-3/8"	16 PCS	8		ALLEN KEY / CLÉ ALLEN	5/32" X 2-1/4"	1 PC
4		BOLTS/ BOULON	Ø1/4 " x 1-1/4"	8 PCS	9		PAD U METAL SUPPORT / SUPPORT EN U AVEC PATIN MÉTALLIQUE		2 PCS
5		METAL DOWEL / GOUJON MÉTALLIQUE	Ø3/8" x 3-1/4"	4 PCS	10		WOOD SCREW /VIS	M4 x 3/4"	20 PCS

**ABOVE HARDWARE ARE PACKED IN # B2024BUFF-2/ B2024WHFF-2/ B2024GYFF-2 FOR ASSEMBLY
LE MATÉRIEL CI-DESSUS EST EMBALLÉ DANS B2024BUFF-2/ B2024WHFF-2 / B2024GYFF-2 POUR L'ASSEMBLAGE
**SCREW DRIVER(NOT PROVIDED)/TOURNEVIS (NON FOURNI)

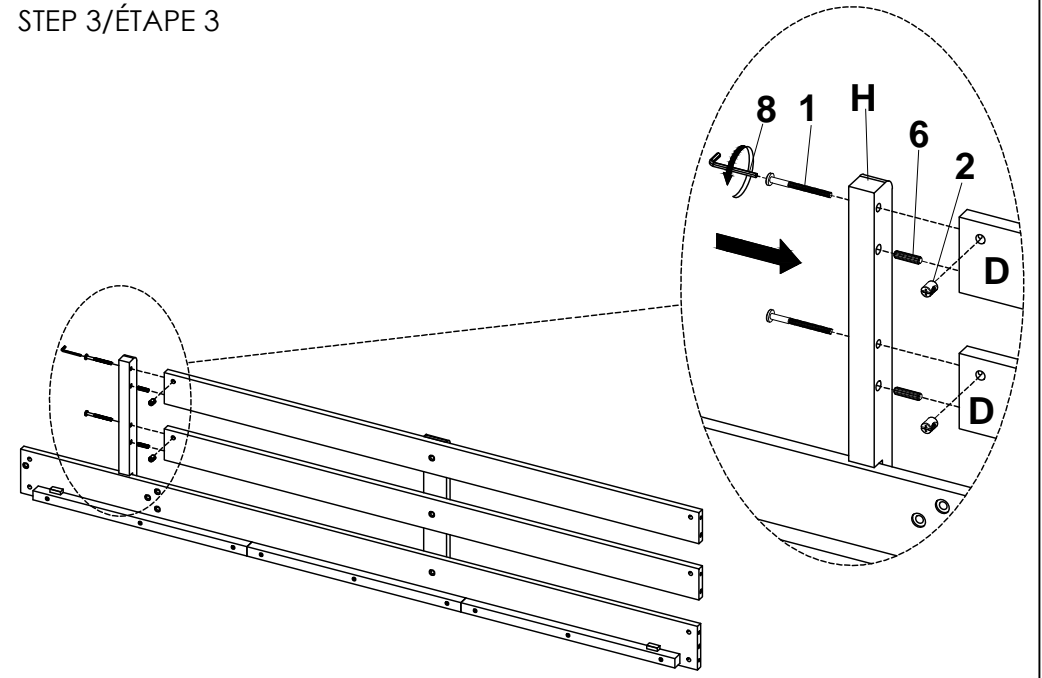


STEP 1/ÉTAPE 1

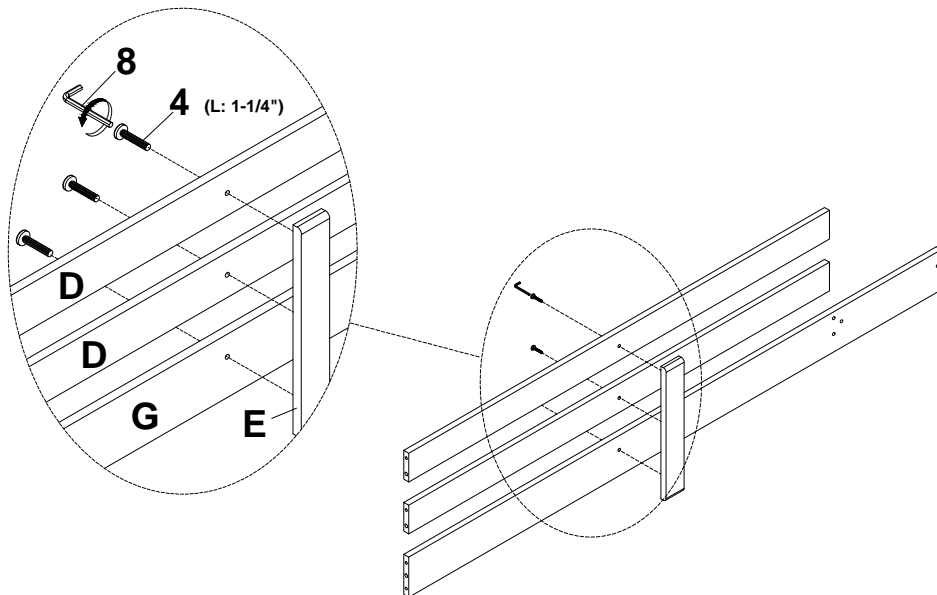
DO NOT TIGHTEN BOLTS UNTIL COMPLETELY ASSEMBLED.
NE PAS SERRER LES VIS ET LES BOULONS JUSQU'À CE QUE LE MONTAGE SOIT COMPLETMENT TERMINE.



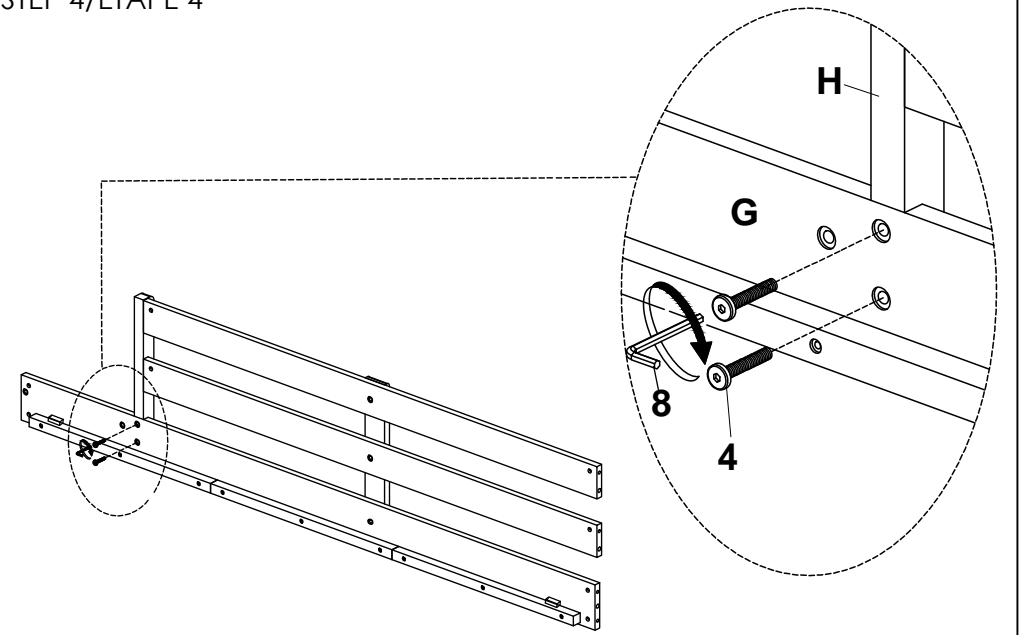
STEP 3/ÉTAPE 3



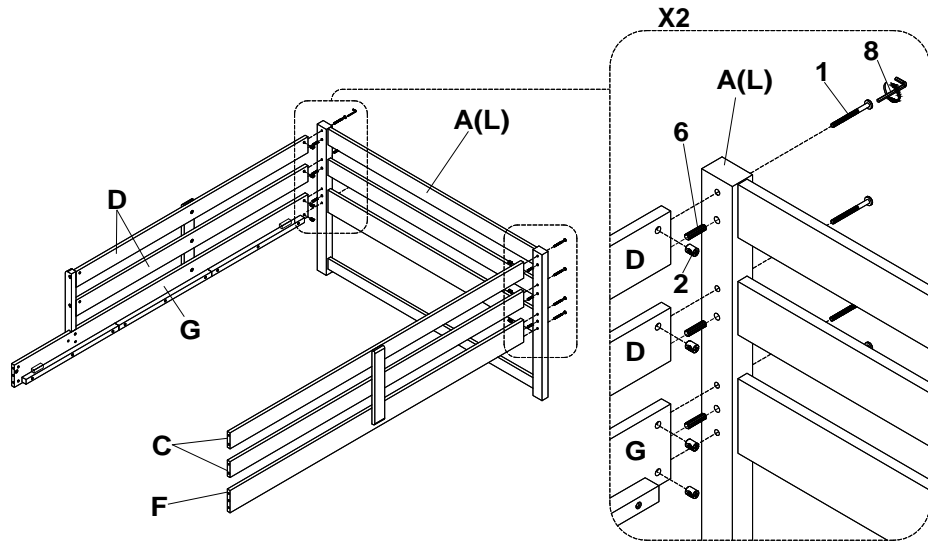
STEP 2/ÉTAPE 2



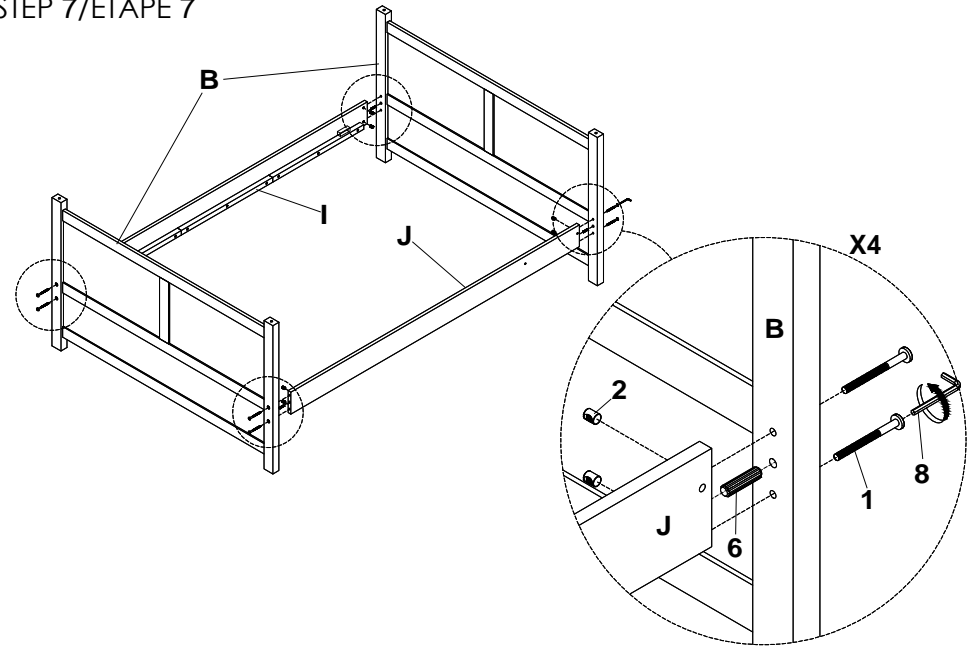
STEP 4/ÉTAPE 4



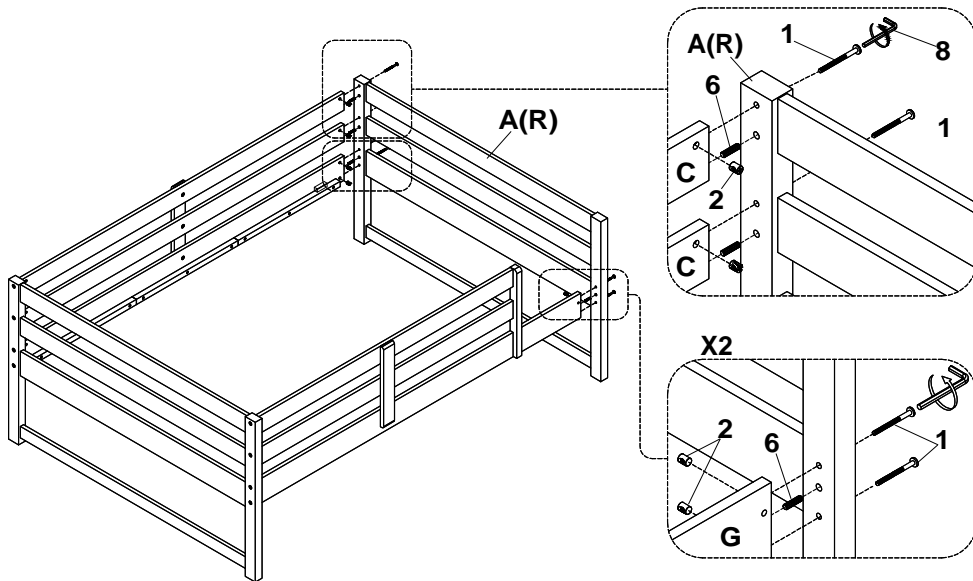
STEP 5/ÉTAPE 5



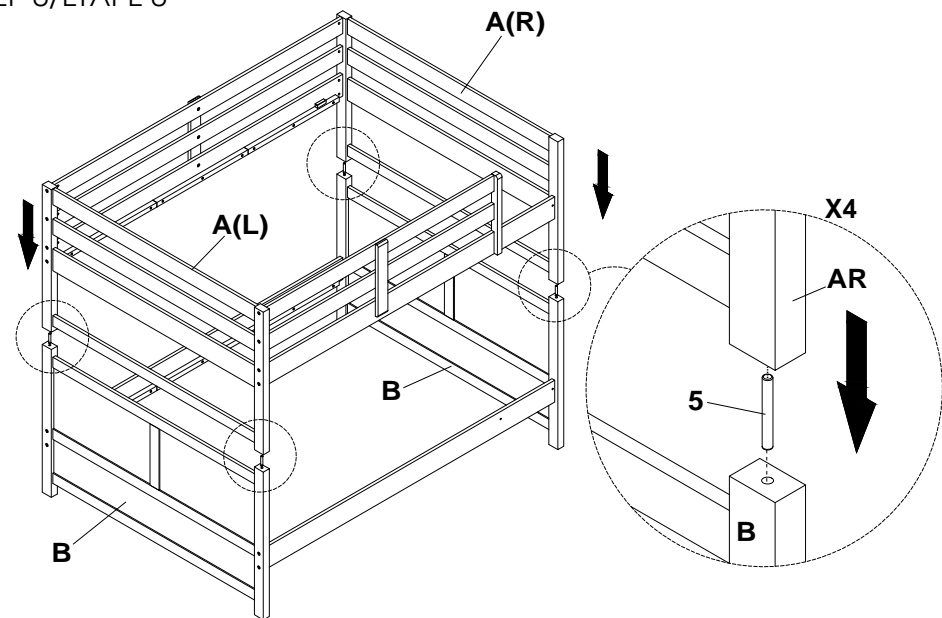
STEP 7/ÉTAPE 7



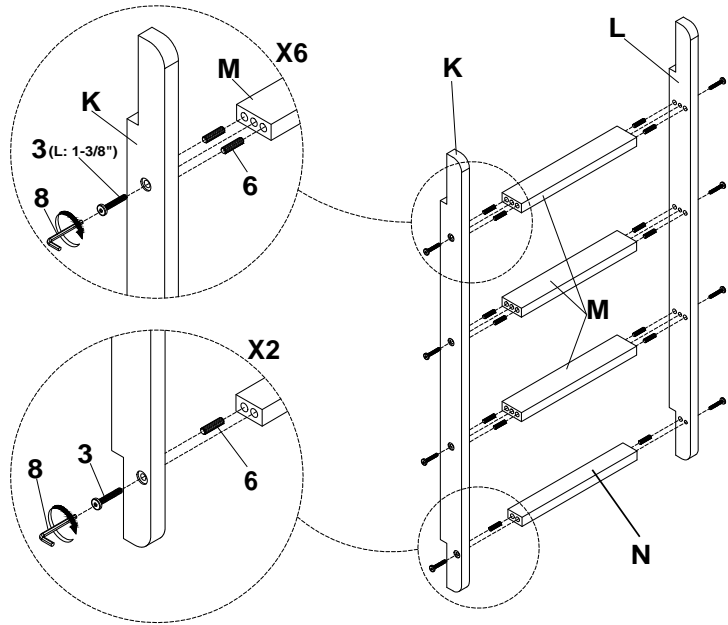
STEP 6/ÉTAPE 6



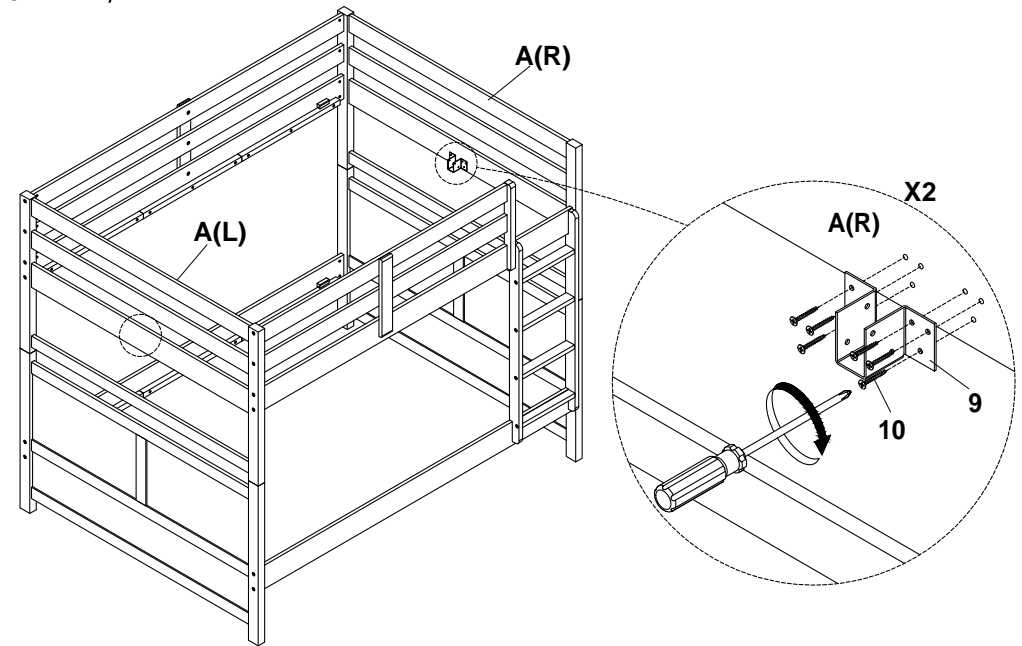
STEP 8/ÉTAPE 8



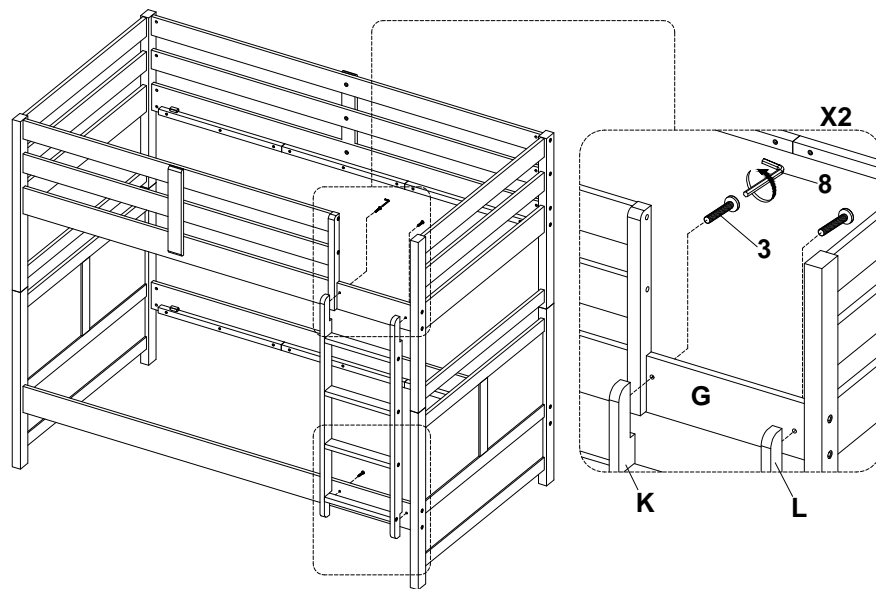
STEP 9/ÉTAPE 9



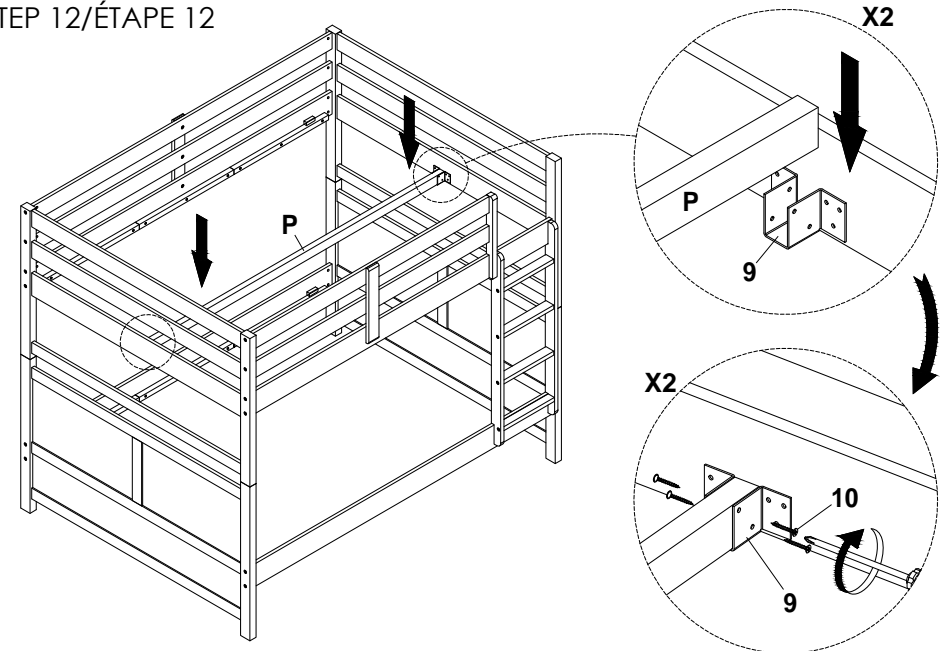
STEP 11/ÉTAPE 11



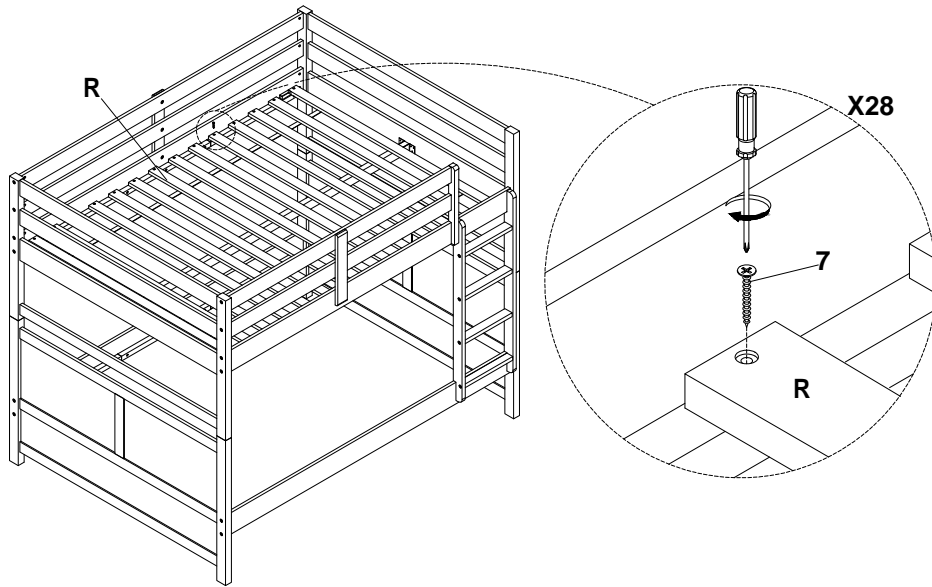
STEP 10/ÉTAPE 10



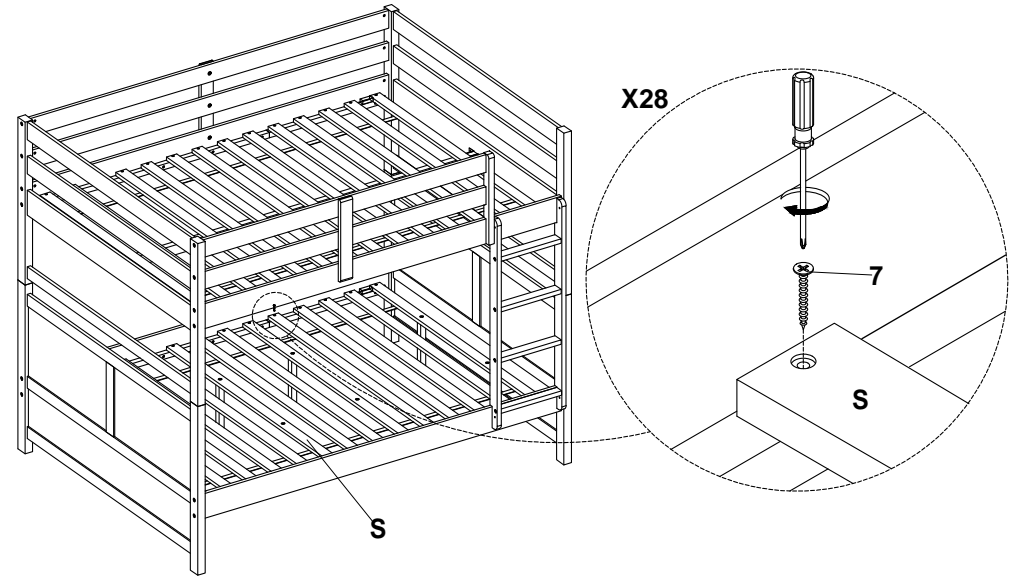
STEP 12/ÉTAPE 12



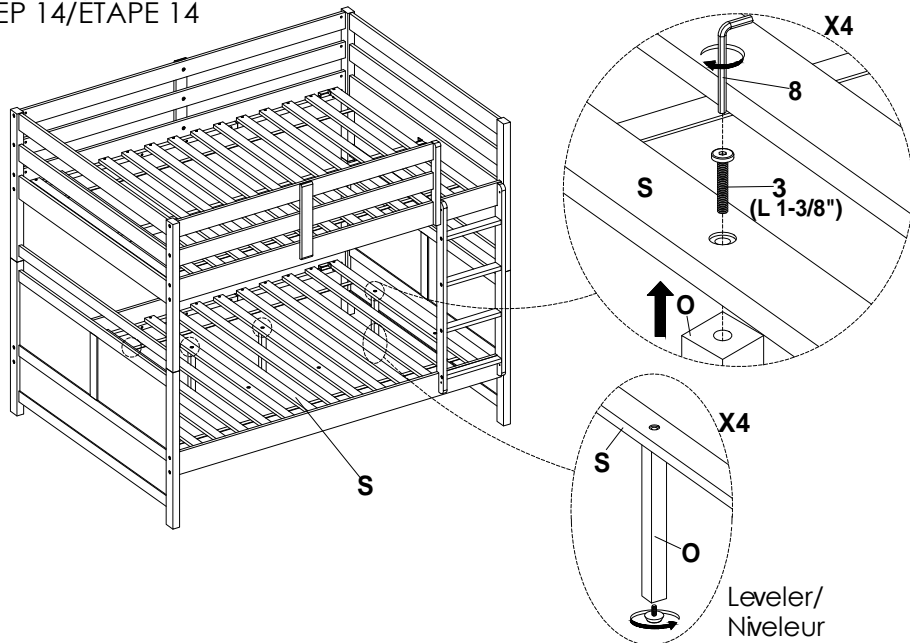
STEP 13/ÉTAPE 13



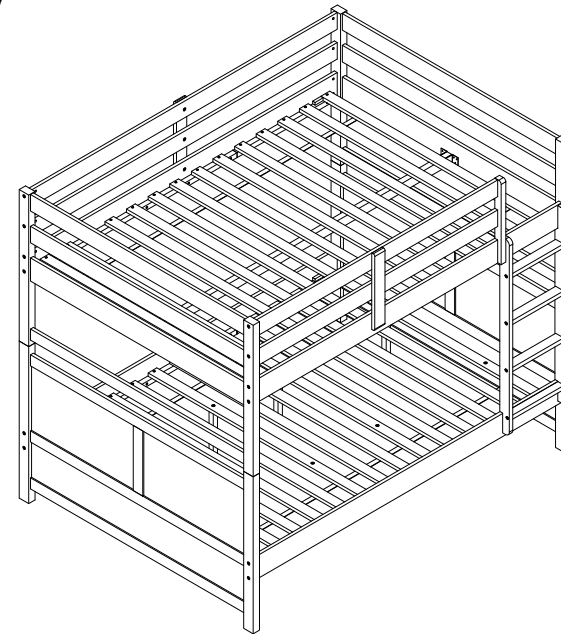
STEP 15/ÉTAPE 15



STEP 14/ÉTAPE 14



Completed/
Completéd





SAFETY WARNING

Homelegance puts your child's safety as a Top Priority. Our bunk beds have been tested by an independent laboratory and certified to be in compliance with ASTM F1427, "Standard Consumer Safety Specification for Bunk Beds" and U.S. Government specifications 16 Code of Federal Regulations, Parts 1213 and 1513.

1. Follow the information on the warnings appearing on the upper bunk end structure and on the carton. Do not remove warning label from bed.
2. Always use the recommended size mattress or / and mattress support to help prevent the likelihood of entrapment or falls.
3. Surface of mattress must be at least 5 inches below the upper edge of guardrails.
4. Do not allow children less than 6 years of age to use the upper bunk.
5. Periodically check and ensure that the guardrail, ladder and other components are in their proper position, free from damage and that all connectors are tight.
6. Prohibit horseplay on or under the bed and prohibit jumping on the bed.
7. Always use the ladder for entering and leaving the upper bunkbed.
8. Do not use substitute parts. Contact manufacturer or dealer for replacement parts.
9. Use of a night light may provide added safety precaution for a child using upper bunk.
10. Always use guardrails on both long sides of the upper bunk.
11. If the bunk bed will be placed next to a wall, the guardrail that runs the full length of the bed should be placed against the wall to prevent entrapment between the bed and the wall.
12. The use of water or sleep flotation mattress is prohibited.
13. Keep these instructions for future reference.
14. Use only mattress which is 75" x 54" x 6" on upper bunk and for the bottom bunk required 75" x 54" x 10" mattress.
15. Prohibit more than one person on upper bunk.

STRANGULATION HAZARD:

16. Never attach or hang items to any part of the bunk bed that are not designed for use with the bed; for example, but not limited to, hooks, belts, and jump ropes.



Avertissements liés à la sécurité

Homelegance met la sécurité de votre enfant comme une priorité absolue. Nos lits superposés ont été testés par un laboratoire indépendant et certifié conforme ASTM F1427, "Standard Consumer Safety Specification pour lits superposés" et le gouvernement américain et Code Spécifications 16 des Régulations Fédéral, parties 1213 et 1513.

1. Respecter les indications qui se trouvent sur les avertissements placés sur l'extrémité du lit supérieur et sur le carton d'emballage. Ne pas enlever l'étiquette d'avertissement du lit.
2. Toujours utiliser la taille ou le support de matelas recommandés pour éviter le risque de coincement ou de chute.
3. La surface du matelas doit être au moins 5 pouces en dessous du bord supérieur des rails de sécurité.
4. Ne pas permettre aux enfants de moins de 6 ans d'utiliser le lit supérieur.
5. Vérifier périodiquement la barre de sécurité, l'échelle et les autres pièces pour s'assurer qu'elles sont dans la bonne position, qu'elles ne sont pas endommagées et que tous les raccords sont bien serrés.
6. Ne pas permettre les jeux violents sur le lit et en dessous du lit, et ne pas permettre de sauter sur le lit.
7. Toujours utiliser l'échelle pour atteindre le lit supérieur et en sortir.
8. Ne pas utiliser de pièces de substitution. Communiquer avec le fabricant ou le vendeur pour obtenir des pièces de rechange.
9. L'utilisation d'une lumière de nuit peut servir de mesure de précaution supplémentaire pour un enfant utilisant le lit supérieur.
10. Toujours utiliser les barres de sécurité sur les deux côtés du lit supérieur.
11. Si le lit superposé est placé près d'un mur, le rail de sécurité situé sur toute la longueur du lit doit être placé contre le mur pour éviter de se retrouver coincer entre le lit et le mur.
12. Il est interdit d'utiliser un matelas d'eau ou de flottaison.
13. Conserver ces instructions pour référence ultérieure.
14. Utilisez uniquement un matelas avec un matelas 75" x 54" x 6" sur le lit supérieur et pour le lit inférieur 75" x 54" x 10".
15. Ne pas autoriser plus d'une personne à la fois sur le lit supérieur.

RISQUE D'ÉTRANGLEMENT :

16. Ne fixez ou n'accrochez jamais sur le lit un objet qui n'est pas conçu aux fins d'utilisation avec le lit; par exemple, des crochets, des ceintures et des cordes à sauter.