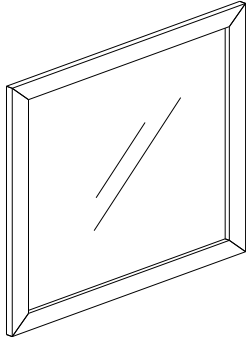




# ASSEMBLY INSTRUCTION INSTRUCTIONS D'ASSEMBLAGE

ITEM NO : 1534-5 / 1534GY-5 / 1534WH-5 / 1534NA-5  
1534-6 / 1534GY-6 / 1534WH-6 / 1534NA-6  
DRESSER / BUREAU DOUBLE & MIRROR / MIROIR



Thank you for purchasing the product. Please take time to read and follow the instruction below. Check that you have all parts and hardware before assembly. Parts apparently missing are often found in the packing materials. If you do not have all the parts listed, have your dealer contact us and they will be sent to you immediately.

Merci d'avoir acheté ce produit. Veuillez lire et suivre les instructions ci-dessous. Vérifiez avant le montage que vous avez toutes les pièces et fixations. Les pièces qui semblent manquer se trouvent souvent dans les matériaux d'emballage. Si vous n'avez pas toutes les pièces de la liste, demandez à votre détaillant et nous vous les enverrons immédiatement.



It is recommended to install protective pads under all legs and supports to avoid damage or scratches when placing furniture on a wood floor or other hard surface, and to limit indentation and prevent discoloration if placing on carpet.



Il est recommandé de placer des coussins protecteurs sous tous les pieds et toutes les bases des meubles pour éviter d'endommager ou d'égratigner les planchers en bois ou autres surfaces dures, et pour limiter l'empreinte et empêcher la décoloration quand les meubles reposent sur la moquette.



Hardware may loosen over time. Periodically check to make sure all connections are tight. Retighten if necessary.



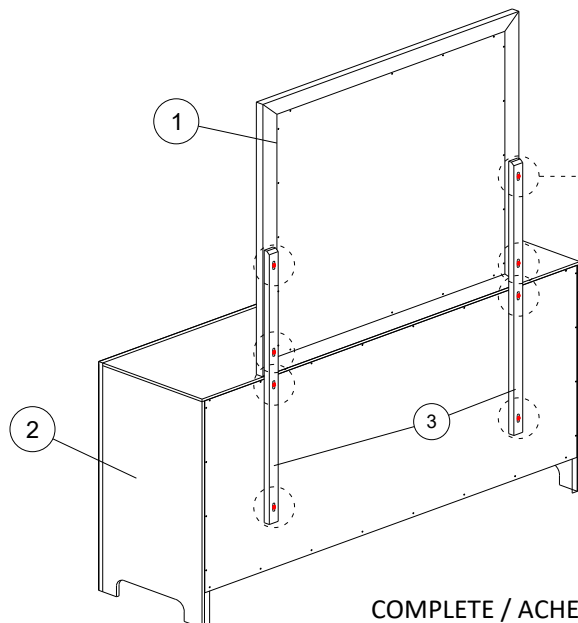
Le matériel peut se desserrer au fil du temps. Vérifiez périodiquement que toutes les connexions sont serrées. Serrer à nouveau nécessaire.

PART LIST / LISTE DE PIÈCES			
No	Sketch	Description	Quantity
1		MIRROR / MIROIR	1 PC
2		DRESSER / BUREAU DOUBLE	1 PC
3		MIRROR SUPPORT RAIL / SUPPORT	2 PCS

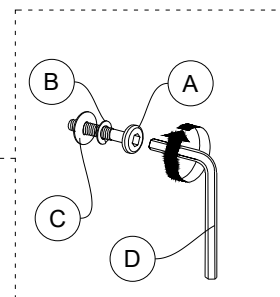
HARDWARE LIST / LISTE DE LA QUINCAILLERIE				
No	Description	Size	Sketch	Quantity
A	JCBB BOLT / BOULON	M6 x 40mm		8 PCS
B	SPRING WASHER / RONDELLE D'ARRÊT	M6		8 PCS
C	FLAT WASHER / RONDELLE PLATE	M6		8 PCS
D	ALLEN KEY / CLÉ ALLEN	M4		1 PC

\*\* ABOVE HARDWARE ARE PACKED IN 1534-6 / 1534GY-6 / 1534WH-6 / 1534NA-6 FOR ASSEMBLY  
\*\* L'ENSEMBLE DE QUINCAILLERIE EST DANS BOÎTE 1534-5 / 1534GY-6 / 1534WH-6 / 1534NA-6

NOTE: You will also need a Philip screw driver (not provided) / Remarque: vous aurez également besoin d'un tournevis Philip (non fourni)



COMPLETE / ACHÉVÉ



## STEP 1 / ÉTAPE 1

Fix mirror on top of dresser. Insert JCBB bolt (A) into the holes at the mirror support. Tighten the support rail to the mirror & dresser with JCBB bolt (A) using Allen key (D).

Fixer le miroir sur bureau double. Insérez JCBB gras (A) dans les trous du support de miroir. Serrez le rail de support au miroir et à bureau double avec JCBB bold (A) à l'aide d'une clé Allen (D).