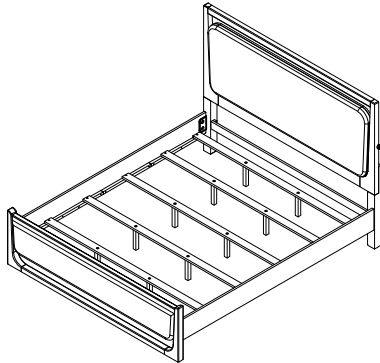




ASSEMBLY INSTRUCTION INSTRUCTION D'ASSEMBLAGE

ITEM NO :	2385K-1/K-2/-3	KING BED/TRES GRAND LIT
	2385K-1	KING HEADBOARD WITH FABRIC UPH PANEL & LED LIGHT / TÊTE DE LIT/LED - TRES GRAND LIT
	2385K-2	KING FOOTBOARD WITH FABRIC UPH PANEL, SLATS & SUPPORT LEGS / PIED/LATTES/SUPPORTS-TRES GRAND LIT
	2385-3	QUEEN/EK SIDE RAILS / LONGERONS DE CÔTÉS - GRAND LIT/TRES GRAND LIT



Thank you for purchasing this product. Please take time to read and follow the instructions below. Check that you have all parts and hardware before assembly. Parts apparently missing are often found in the packing materials. If you do not have all the parts listed, have your dealer contact us and they will be sent to you immediately.

Merci d'avoir acheté ce produit. Veuillez lire et suivre les instructions ci-dessous. Vérifiez avant le montage que vous avez toutes les pièces et fixations. Les pièces qui semblent manquer se trouvent souvent dans les matériaux d'emballage. Si vous n'avez pas toutes les pièces de la liste, demandez à votre détaillant et nous vous les enverrons immédiatement.

⚠ It is recommended to install protective pads under all legs and supports to avoid damage or scratches when placing furniture on a wood floor or other hard surface, and to limit indentation and prevent discoloration if placing on carpet.

⚠ Il est recommandé de placer des coussins protecteurs sous tous les pieds et toutes les bases des meubles pour éviter d'endommager ou d'égratigner les planchers en bois ou autres surfaces dures, et pour limiter l'empreinte et empêcher la décoloration quand les meubles reposent sur la moquette.

⚠ Hardware may loosen over time. Periodically check to make sure all connections are tight. Re-tighten if necessary.

⚠ Le matériel peut se desserrer au fil du temps. Vérifiez périodiquement que toutes les connexions sont serrées. Serrer à nouveau si nécessaire.

⚠ Foundation/box spring required, sold separately.

⚠ Fondation/sommier tapissier requis, vendu séparément.

2385K-1 PART LIST / LISTE PIÉCES			
NO	SKETCH	DESCRIPTION	Q'TY
A		KING HEADBOARD WITH FABRIC UPH PANEL & LED LIGHT / TÊTE DE LIT/LED - TRES GRAND LIT	1 pc

2385K-2 PART LIST / LISTE PIÉCES			
NO	SKETCH	DESCRIPTION	Q'TY
B		KING FOOTBOARD WITH FABRIC UPH PANEL / PIED DE LIT	1 pc
C		SLATS / LATTES	5 pcs
D		SUPPORT LEGS/PIED	10 pcs

2385-3 PART LIST / LISTE PIÉCES			
NO	SKETCH	DESCRIPTION	Q'TY
E		QUEEN/EK SIDE RAILS / LONGERON	2 pcs

2385K-2 HARDWARE LIST / LISTE DE QUINCAILLERIE				
NO	SKETCH	DESCRIPTION	SIZE	Q'TY
1		SCREW / VIS À BOIS	M4 x 1 1/6"	10 pcs
2		HANGER BOLT / BOULON-VIS	Ø5/16" x 3 1/2"	8 pcs
3		HEX NUT / ÉCROU HEXAGONAL	Ø5/16 x 1/2"	8 pcs
4		HALF MOON WASHER / RONDELLE	Ø5/16"	8 pcs
5		SPRING WASHER / RONDELLE D'ARRÊT	5/16" x 1/2" x 11/32" x 1/12"	8 pcs
6		OPEN WRENCH / CLÉ	1/2" x 2 3/4"	1 pc

**ABOVE HARDWARE ARE PACKED IN #2385K-2 FOR ASSEMBLY
LE QUINCAILLERIE EST DANS #2385K-2 POUR L'ASSEMBLAG

*SCREWDRIVER (NOT PROVIDED)

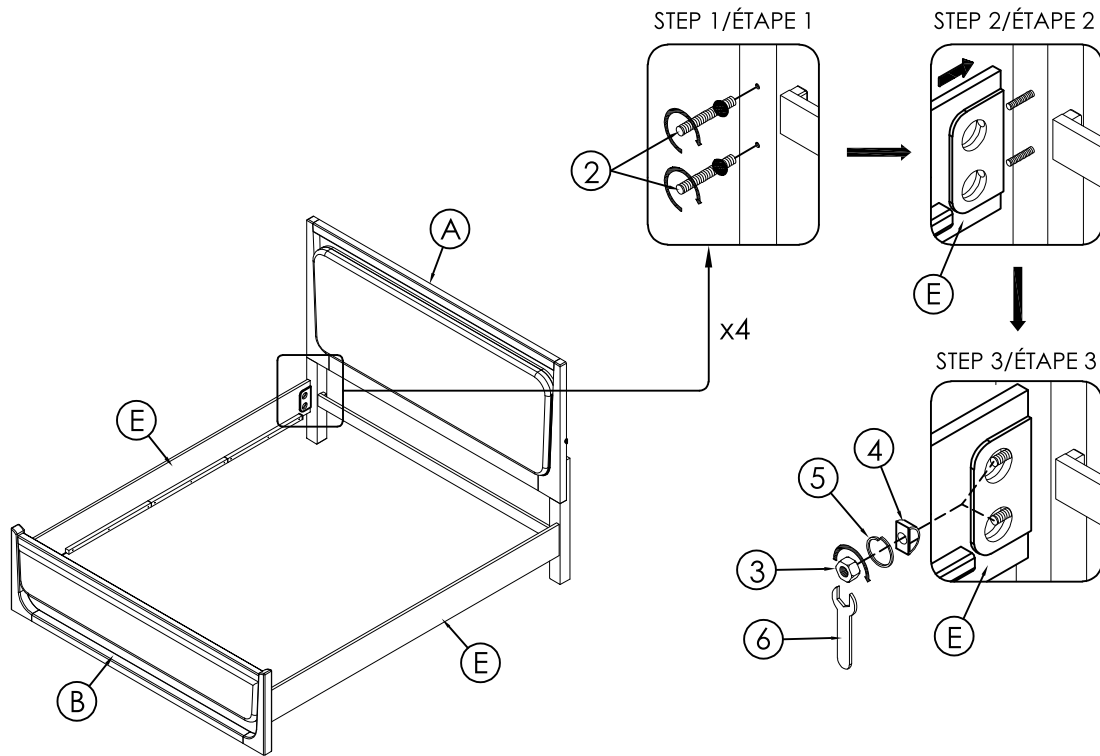


TOURNEVIS (NON FOURNI)

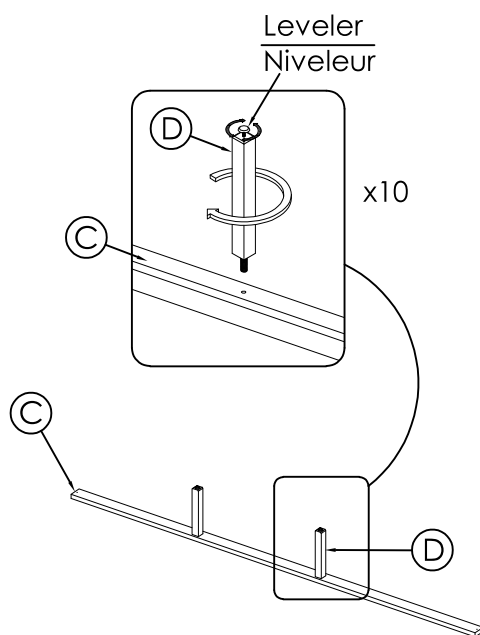


ASSEMBLY INSTRUCTION INSTRUCTION D'ASSEMBLAGE

- ITEM NO : 2385K-1/K-2/-3 KING BED/TRES GRAND LIT
- 2385K-1 KING HEADBOARD WITH FABRIC UPH PANEL & LED LIGHT /
TÊTE DE LIT/LED - TRES GRAND LIT
 - 2385K-2 KING FOOTBOARD WITH FABRIC UPH PANEL, SLATS & SUPPORT LEGS /
PIED/LATTES/SUPPORTS-TRES GRAND LIT
 - 2385-3 QUEEN/EK SIDE RAILS /
LONGERONS DE CÔTÉS - GRAND LIT/TRES GRAND LIT

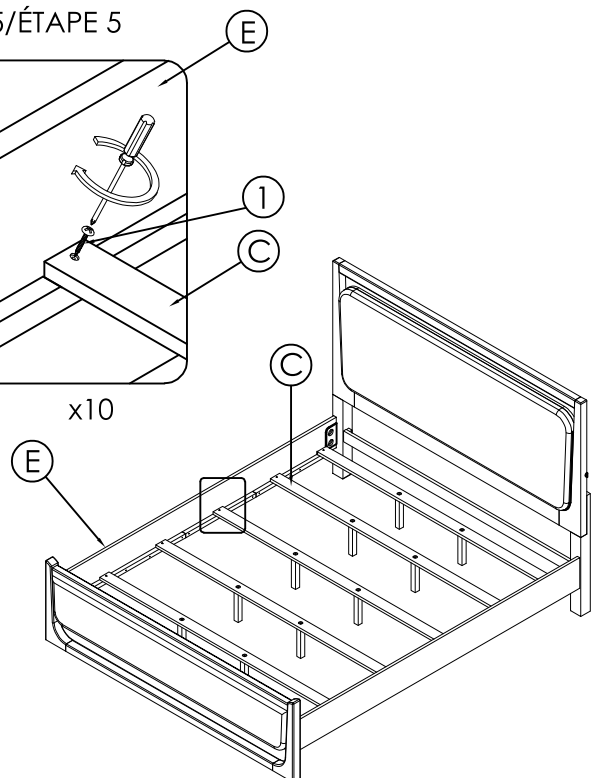


STEP 4/ÉTAPE 4



DO NOT TIGHTEN BOLTS UNTIL COMPLETELY ASSEMBLED/
NE PAS SERRER LES BOULONS JUSQU'À CE QUE LE
MONTAGE SOIT COMPLÈTMENT TERMINÉ

STEP 5/ÉTAPE 5

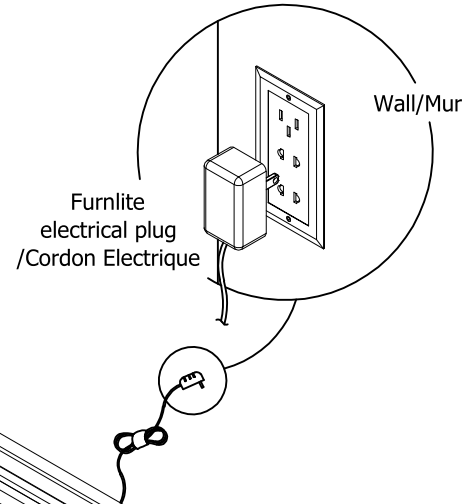




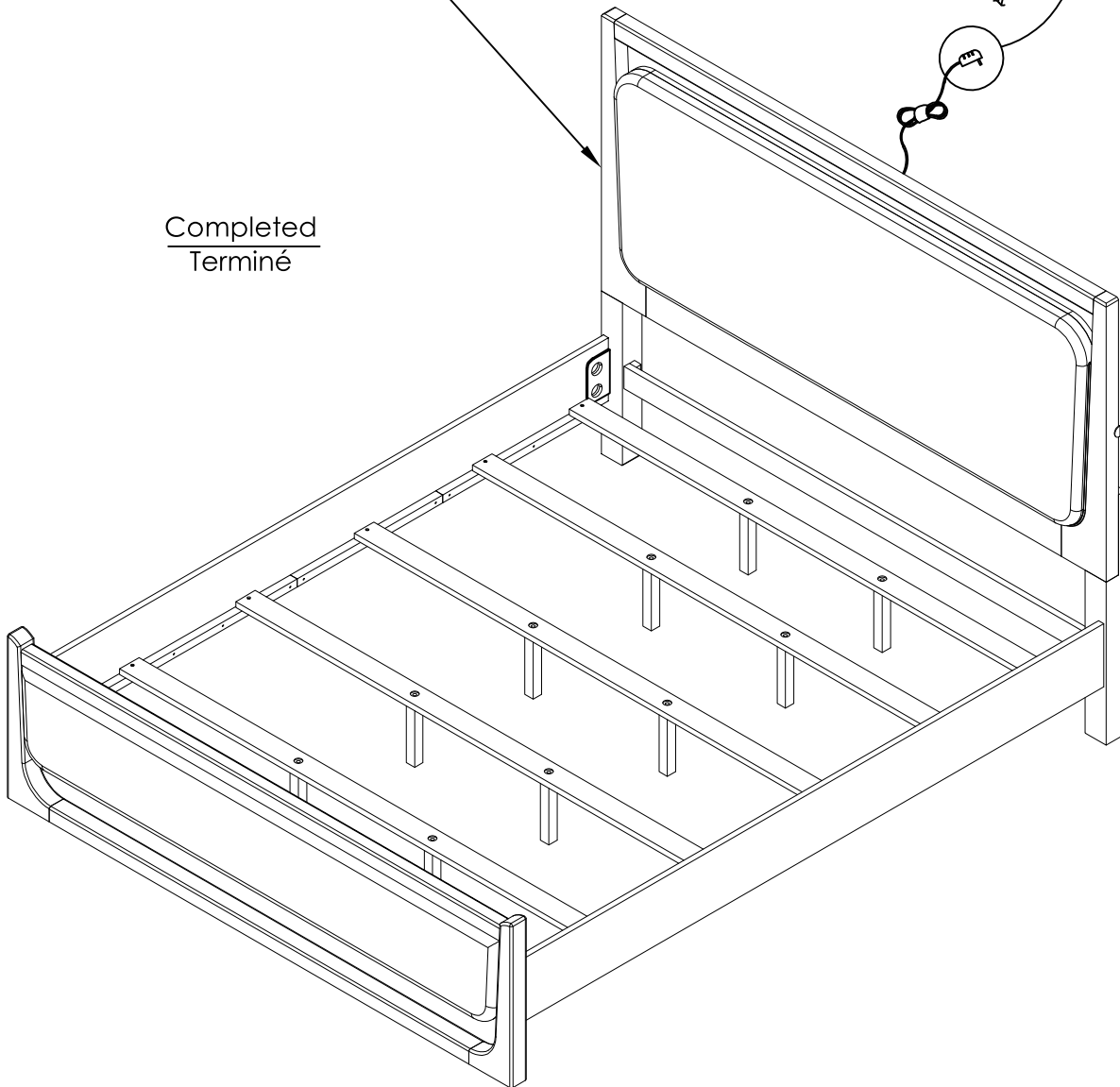
ASSEMBLY INSTRUCTION INSTRUCTION D'ASSEMBLAGE

ITEM NO : 2385K-1/K-2/-3	KING BED/TRES GRAND LIT
2385K-1	KING HEADBOARD WITH FABRIC UPH PANEL & LED LIGHT / TÊTE DE LIT/LED - TRES GRAND LIT
2385K-2	KING FOOTBOARD WITH FABRIC UPH PANEL, SLATS & SUPPORT LEGS / PIED/LATTES/SUPPORTS-TRES GRAND LIT
2385-3	QUEEN/EK SIDE RAILS / LONGERONS DE CÔTÉS - GRAND LIT/TRES GRAND LIT

Touch Me (on/off) / Touchez-moi (activé/désactivé)
Touch 1 / Touchez 1 - Night light / Veilleuse
Touch 2 / Touchez 2 - Energy-saving light / Lumière à économie d'énergie
Touch 3 / Touchez 3 - Bright reading lamp / Lampe de lecture brillante
Touch 4 / Touchez 4 - Off / Désactivé



Completed
Terminé



Touch Me (on/off) /
Touchez-moi
(activé/désactivé)

Touch the switch to
turn on the light /
Touchez
l'interrupteur pour
allumer la lumière

DO NOT TIGHTEN BOLTS UNTIL COMPLETELY ASSEMBLED /
NE PAS SERRER LES BOULONS JUSQU'À CE QUE LE MONTAGE SOIT COMPLETMENT TERMINE