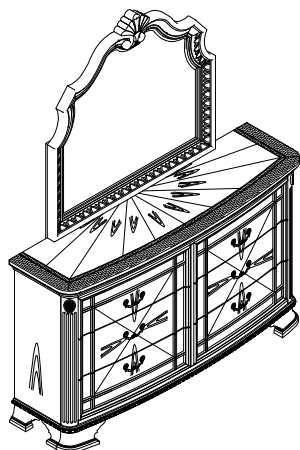




# ASSEMBLY INSTRUCTION INSTRUCTION DE MONTAGE

ITEM NO: 2392-5 DRESSER/ BUREAU DOUBLE  
2392-6 MIRROR / MIROIR



Thank you for purchasing this product. Please take time to read and follow the instructions below. Check that you have all parts and hardware before assembly. Parts apparently missing are often found in the packing materials. If you do not have all the parts listed, have your dealer contact us and they will be sent to you immediately.

Merci d'avoir acheté ce produit. Veuillez lire et suivre les instructions ci-dessous. Vérifiez avant le montage que vous avez toutes les pièces et fixations. Les pièces qui semblent manquer se trouvent souvent dans les matériaux d'emballage. Si vous n'avez pas toutes les pièces de la liste, demandez à votre détaillant et nous les enverrons immédiatement.

- It is recommended to install protective pads under all legs and supports to avoid damage or scratches when placing furniture on a wood floor or other hard surface, and to limit indentation and prevent discoloration if placing on carpet.
- Il est recommandé de placer des coussins protecteurs sous tous les pieds et toutes les bases des meubles pour éviter d'endommager ou d'égratigner les planchers en bois ou autres surfaces dures, et pour limiter l'empreinte et empêcher la décoloration quand les meubles reposent sur la moquette.
- Hardware may loosen over time. Periodically check to make sure all connections are tight. Re-tighten if necessary.
- Le matériel peut se desserrer au fil du temps. Vérifiez périodiquement que toutes les connexions sont serrées. Serrer à nouveau si nécessaire.

## 2392-5 PART LIST/ LISTE DE PIÈCES

No	Sketch	Description	Quantity
A		Dresser/ Bureau Double	1 PC

## 2392-6 PART LIST/ LISTE DE PIÈCES

No	Sketch	Description	Quantity
B		Mirror/ Miroir	1 PC
C		Mirror Support/ Support De Miroir	2 PCS

## HARDWARE LIST/ LISTE DE QUINCAILLERIE

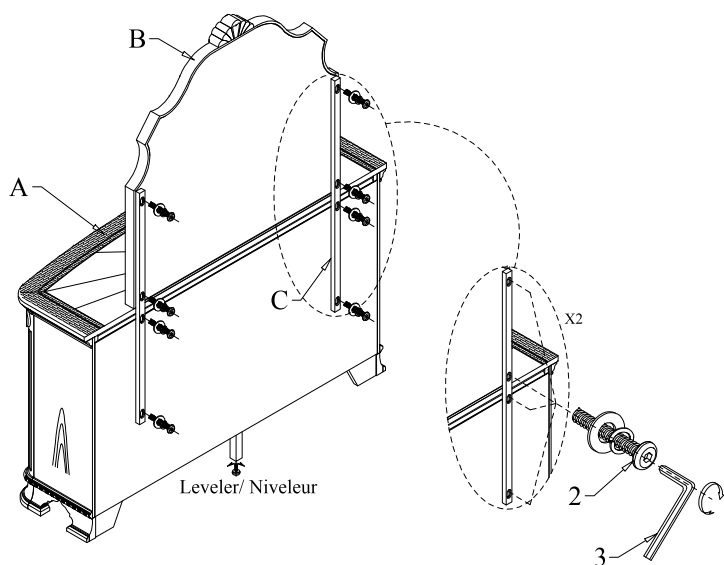
No	Description	Size	Sketch	Quantity
1	Anti-tipping/ Anti-basculement			1 SET

\* ABOVE HARDWARE ARE PACKED IN 2392-5 FOR ASSEMBLY  
\* SCREWDRIIVER (NOT PROVIDED)

No	Description	Size	Sketch	Quantity
2	Bolt/ Boulon	Ø1/4" x 1-1/2"		8 SET
	Lock Washer/ Rondelle D'arrêt	Ø1/4"x1/2"		
	Flat Washer/ Rondelle Plate	Ø1/4"x3/4"		
3	Allen Key/ Clé Allen	2-1/4" x 5/32"		1 PC

\* ABOVE HARDWARE ARE PACKED IN 2392-6 FOR ASSEMBLY

### STEP 1/ ÉTAPE 1



### NOTE/ REMARQUE

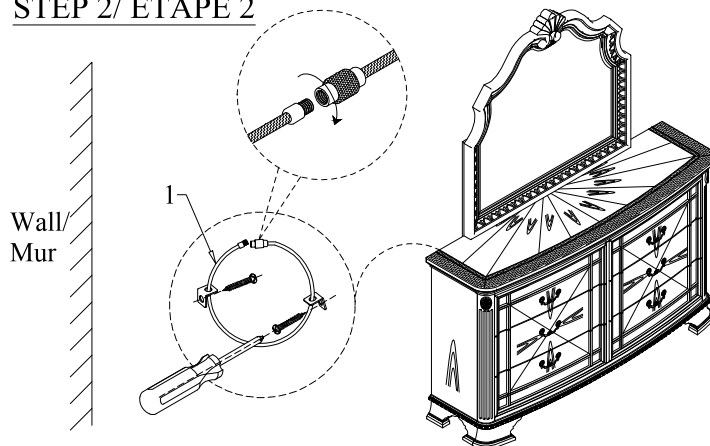
Tipping Restraint hardware kit is included with this product. Refer to installation in the hardware pack.

Une trousse anti-basculement est fourni avec ce produit. Veuillez vous référer aux instruction dans la trousse de quincaillerie.

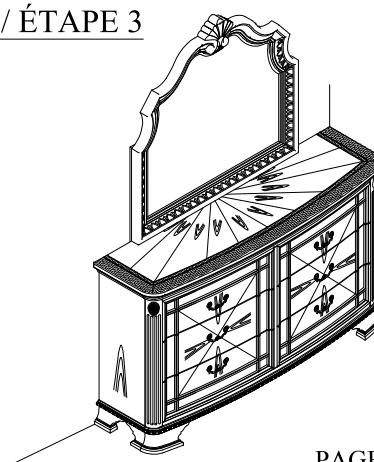
\* ANTI-TIPPING HARDWARE PACK IS AT THE BACK PANEL.  
\* UNE TROUSSE ANTI\_BASCULEMENT EST SITUÉ SUR LE PANNEUA ARRIÈRE

MANUFACTURED IN VIETNAM / FABRIQUE AU VIETNAM

### STEP 2/ ÉTAPE 2



### STEP 3/ ÉTAPE 3



COMPLETED/  
COMPLÉTÉ