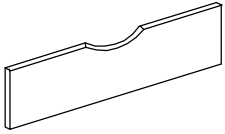
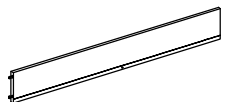
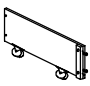

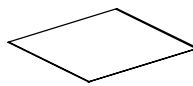
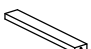




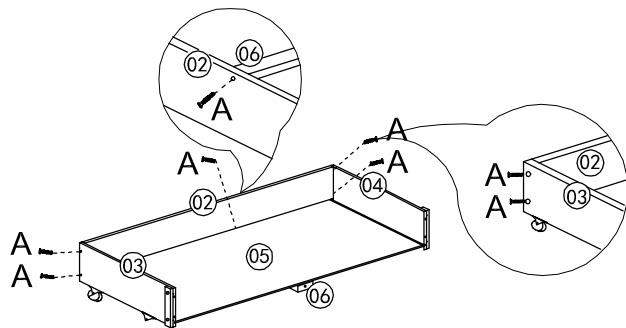
ASSEMBLY INSTRUCTION INSTRUCTION D'ASSEMBLAGE

B2013DC / B2043 / B2053W / B2063 / B2083BU / B2086PN - T Toy Box(One Pair) / Boîte

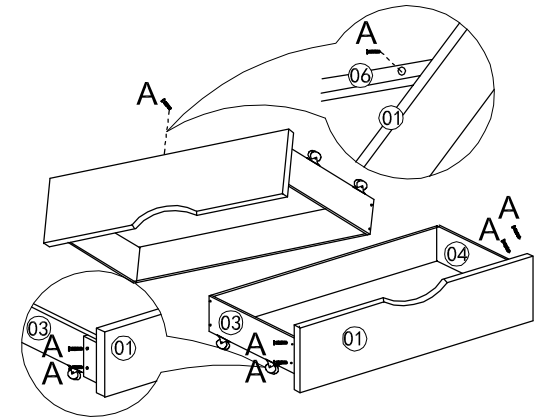
PART LIST / LISTE DE PIÈCES:

- | | | | | | |
|---|---|---|---|---|---|
|  |  |  |  |  |  |
| ① Drawer front panel
/ Panneau avant de tiroir
2 PCS | ② Drawer Back Panel
/ Panneau arrière de tiroir
2PCS | ③ LSF Panel with Caster
/ LSF Panneau avec roues
2PCS | ④ RSF Panel with Caster
/ RSF Panneau avec roues
2PCS | ⑤ Drawer Bottom Panel
/ Panneau bas de tiroir
2PCS | ⑥ Center Support Bar
/ Support central de tiroir
2PCS |

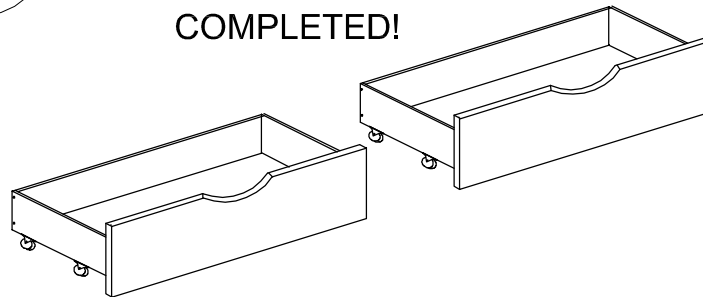
Step 1 / Étape 1



Step 2 / Étape 2



COMPLETED!



HARDWARE LIST / LISTE DE QUINCAILLERIE

A			Screw / Vis	5/32"X1 3/8"	20 PCS
---	---	---	-------------	--------------	--------

REVISION 1 APR 2025